

COMPUTER
PROGRAM
ENCODEDComputer and LaserDisc Game
SS098-0011

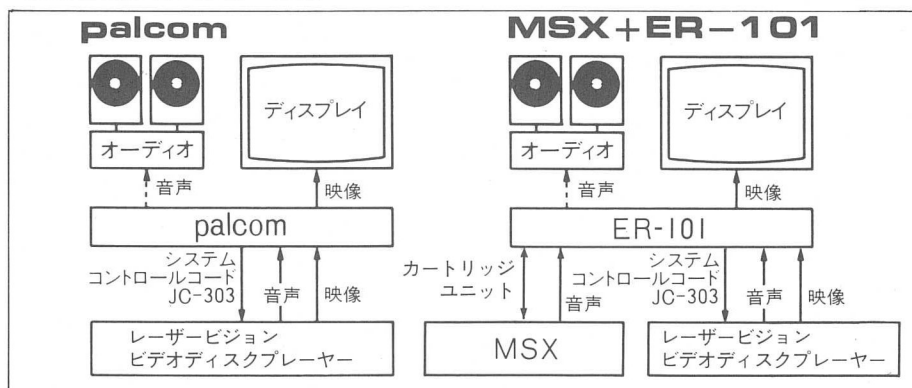
コスモス・サーキット

COSMOS CIRCUIT

How To Play

このディスクは、オーディオチャンネルの一部にコンピュータプログラムが記録されています。

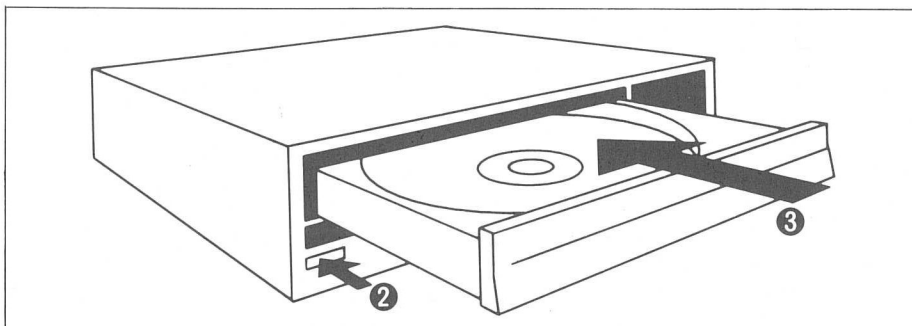
SET UP



①結線をチェックしてください。

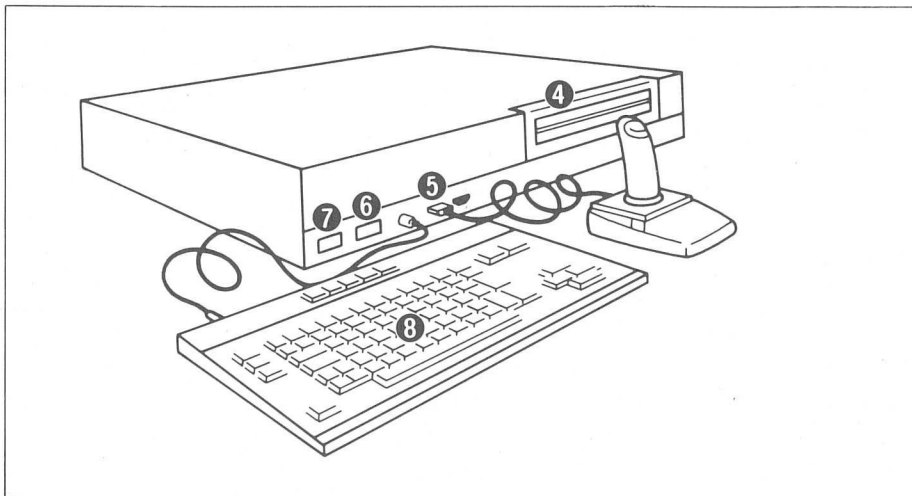
■詳しくはPX-7の取扱説明書をご参照ください。MSX+ER-101の場合は、ER-101の取扱説明書をご覧ください。

■お手持ちのステレオに接続すれば大迫力サウンドでお楽しみいただけます。



②プレーヤー、ディスプレイの電源を入れます。

③ディスクをセットします。



④カートリッジスロットに何も入っていないことを確認します。

⑤MSX用のジョイスティックがあればPX-7の「コントローラー」に接続します。

⑥PX-7のビデオ・オーディオスイッチをノーマルにします。

⑦PX-7の電源を入れ、P-BASICを選択します。

⑧PX-7のキーボードから「C」「A」「L」「L」「D」「D」とタイプします。

■プレーヤーが回り始め、コントロールプログラムをロードし、ゲームが始まります。

■「Data Read Error」のメッセージが表示された場合はディスクをクリーニング（図ディスクのクリーニング参照）して、③から始めてください。

■「Device I/O Error」のメッセージが表示された場合は①から始めてください。

PLAY

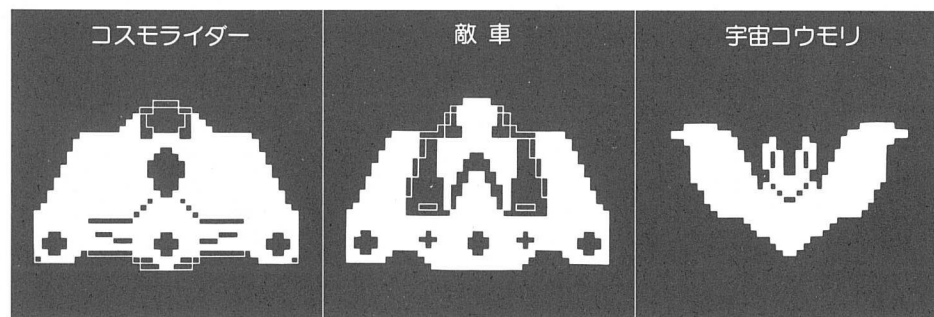
コスモス・サーキットは未来のレーシングカー「コスモライダー」に乗りカーチェイスをするゲームです。シグナルの青が点灯した時、カーソルキーの↑、あるいはジョイスティックのグリップを手前に引くとスタートです。コウモリを避けながら敵の車を追い抜いてください。

■コース上に出現する車、コウモリはミサイルで爆破、または停止させることができます。得点は前を走っている車を追い抜くと1ポイント、コウモリをミサイルで消滅させると1ポイント加算されます。ただし、ミサイルで攻撃して停止させた車を抜いてもポイントは加算されません。

■TIMEは各コースのスタート時に設定された持ち時間より引かれていきます。レース中に「0」になると、その場でゲームオーバーになります。

■コースは4種類あります。先のコースに行くにしたがって難易度が上がっていきます。各コースで下記のポイントに達しなければ次のコースに進めません。

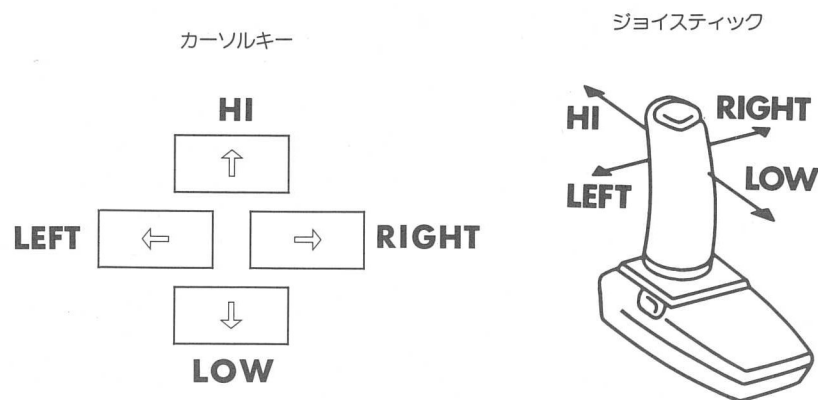
1. EXA COURSE 3ポイント
2. PETA COURSE 5ポイント
3. TERA COURSE 5ポイント
4. GIGA COURSE 5ポイント



OPERATION

コスモライダーは、キーボードのカーソルキー、あるいはジョイスティックのグリップで操作します。どちらの場合も左右でハンドル、上下でシフトレバーの役目をします。ミサイルはスペースキー、あるいはジョイスティックのトリガーボタンで発射します。

■ミサイルは、連続発射できません。



QUIT

シグナルが点滅している時、「CTRL」キーを押しながら「STOP」キーを押します。

COMPUTER PROGRAM SPEC

プログラム名：COSMOS
分類：アクションゲーム
使用メモリー容量：32K RAM
使用言語：BASIC+マシン語
ロード方法：CALL LD↵
スタート方法：オートスタート
オペレーション：キーボードまたはジョイスティック

HARDWARE SYSTEM

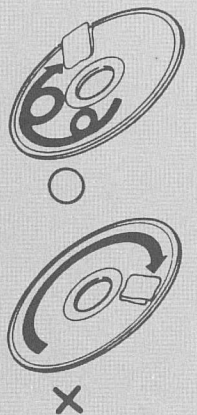
コンピュータ：パイオニア・パーソナルコンピュータ palcom PX-7、PX-V7、またはMSX EXPANSION PROCESSOR ER-101とMSX仕様のパーソナルコンピュータ
レーザービジョンビデオディスクプレーヤー：CLD-9000、LD-7000、LD-5000、LD-V500、LDP-250CD、LDP-150、LV-5000DS、LV-1000、VIP-11
周辺機器：ディスプレイ／ジョイスティック使用可

映像制作：東映ビデオ株式会社 ゲーム制作：木屋通商株式会社

ディスクのクリーニング

汚れたディスクを再生すると、コンピュータプログラムの読み込みに支障をきたしたり、本来の画質、音質を損ないます。汚れは必ずクリーニングしてから使用してください。

その場合、柔らかい布でディスク表面に付いたホコリや汚れを軽くふきとるようにしてください。別売のディスククリーニングキットJV-1を使用すれば、いっそう効果的に汚れを取り除くことができます。レコードスプレー、帯電防止剤などは使用できません。またベンジン、シンナーなどの揮発性の薬品も使用しないでください。



- このディスクはオーディオチャンネルの一部にコンピュータプログラムが記録されています。
- このプログラムの仕様は予告なく変更することがありますのでご了承ください。
- このディスクを、無断で複製、放送、上映、公開演奏、レンタルすることは法律により禁じられています。

製作/発売元・レーザーディスク株式会社 販売元・パイオニア株式会社

©1985 TOEI VIDEO Co., Ltd. KIYA Overseas Industry Co., Ltd.

MANUFACTURED BY LASERDISC CORPORATION, DISTRIBUTED BY PIONEER ELECTRONIC CORPORATION, JAPAN. PRINTED IN JAPAN