

MANUEL D'UTILISATION

... Aux hommes et aux femmes qui ont construit, entretenu, et piloté un des chasseurs, les plus perfectionnés du monde, avec McDonnell Douglas et dans l'U.S. Air Force. Souvenez-vous la prochaine fois que vous entendrez un chasseur passer que vous êtes en train d'entendre le "**Son de la Liberté**"

Major Bill

MANUEL D'UTILISATION

F-15 STRIKE EAGLE

Cher Ami,

C'est avec grand plaisir que je partage avec vous, les sensations fortes et les épreuves pour accéder au titre de pilote de chasse d'un avion sophistiqué - le F-15 STRIKE EAGLE.

Ce programme a été élaboré par Sid Meier et moi-même pour vous permettre de ressentir toutes les sensations du vol en chasseur grâce à mes quatorze années d'expérience. F-15 STRIKE EAGLE est une simulation réelle de ce qui survient lorsque l'on est dans le siège du pilote. Il vous met en défi avec les mêmes prises de décisions, dangers et exigence des missions que dans un combat aérien réel.

Si vous trouvez qu'un détail peut être plus réel et plus divertissant, n'hésitez pas à m'envoyer vos remarques.

Ayez du bon temps pendant votre apprentissage du F-15 STRIKE EAGLE avec moi!!

Bill Stealey
MajorBill STEALEY
Pilote de chasse
Président de MicroProse

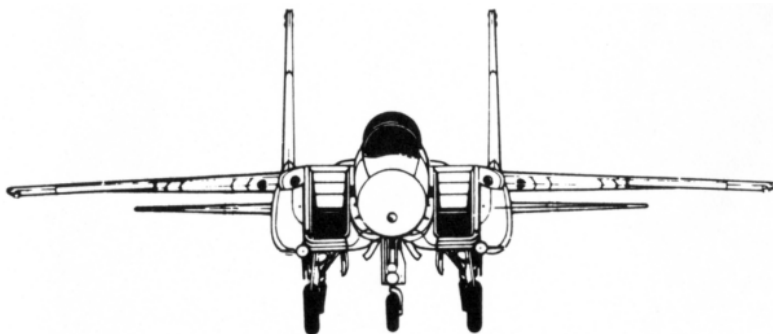


TABLE DES MATIERES

I. MANUEL D'UTILISATION

- 1. Introduction**
- 2. Instructions de chargement**
- 3. Tableau des fonctions au clavier des ordinateurs**
- 4. Options**
- 5. Codes d'authenticité**

II. GUIDE DE PILOTAGE DU F-15

- 1. L'avion et ses commandes**
- 2. Pilotage du F-15**
- 3. Combat aérien**
- 4. Missions**

© Copyright 1985 MicroProse Software
120 Lakefront Drive, Hunt Valley, MD 21030
Logiciel original écrit par Sid Meier
Version Commodore 64 par Grant Irani
Version Apple par Jim Synoski
Documentation par Paul Fudiccia

Commodore 64, ATARI, et APPLE sont des marques déposées
respectivement par Commodore Business Machines Inc.,
Atari Inc., et Apple Computer Inc.

PARTIE I

MANUEL D'UTILISATION

1.0 INTRODUCTION

Le combat aérien a grandement évolué en vitesse, en moyens techniques et en complexité depuis quelques dizaines d'années vers l'âge du chasseur supersonique.

Le pilote d'un chasseur moderne doit non seulement prendre part aux combats aériens traditionnels, il doit aussi maîtriser les systèmes d'armes offensives ou défensives, le maniement de l'énergie, la navigation et des réserves de carburant.

Heureusement, le pilote est assisté par un impressionnant déploiement d'écrans d'informations contrôlés par ordinateur. Un dispositif optique projette sur le pare-brise, dans la ligne de vision du pilote, uniquement les renseignements de vol ou de visée strictement indispensables: le collimateur et les informations de dépistage des dangers, les indications de navigation et les messages d'état.

Un affichage graphique de l'état des armes fournit rapidement et facilement les informations comme la disponibilité des bombes et missiles. Un radar à résolution variable, combiné avec des détecteurs à émission infra-rouge et à radar affiche la localisation de toutes les menaces. Une carte du sol et un curseur de navigation indiquent au pilote où il se situe et le guide vers la cible sélectionnée. Mais malgré ces aides sophistiquées, le pilote est encore le système le plus important de l'appareil; son habileté dans la sélection des armes offensives appropriées et les contre-mesures de défensive, son jugement pour le choix d'un trajet aérien optimal vers et depuis la cible, son niveau de pilotage en combat aérien à haute vitesse, et son courage mis à rude épreuve au travers des défenses ennemies sont les clés du succès.

F-15 est une simulation fidèle du F-15 ultra-perfectionné, supériorité aérienne par tout temps et chasseur d'attaques aériennes, comportant tous les systèmes de vol, d'armes et d'informations principaux. F-15 simule aussi l'environnement des combats aériens modernes avec de nombreux avions ennemis, des missiles radioguidés, des missiles à infra-rouge, des missiles air-air, et des objectifs à la surface. F-15 vous installe dans le cockpit de l'avion le plus moderne du monde pour établir votre stratégie et prendre des décisions capitales au millième de seconde se soldant par un échec ou une victoire! Bonne chance.

Le guide de pilotage fournit de nombreux détails sur le F-15, son vol et ses armes, ses performances et les tactiques du combat aérien moderne. Vous pouvez ne pas lire ce guide et commencer tout de suite la simulation. Mais dans ce cas, il est indispensable de lire les chapitres suivants:

PARTIE I

2.0 Instructions de chargement

3.0 Tableau des fonctions au clavier des différents ordinateurs

4.0 Options

5.0 Codes d'authentification

PARTIE II

1.3 Tableau de bord

1.4 Commandes du manche à balai

2.1.2 Déroulement des missions

4.0 Missions

2.0 INSTRUCTIONS DE CHARGEMENT

2.1 COMMODORE C.64

DISQUETTE:

Une seule manette de jeu est nécessaire pour la version COMMODORE.

1. Eteignez l'ordinateur et le lecteur de disquettes.
2. Connectez la manette de jeu au port #2 et vérifiez qu'aucune manette n'est branchée au port #1.
3. Mettez sous tension le lecteur de disquettes.
ATTENTION: Ne jamais laisser de disquette dans le lecteur lorsque vous allumez ou éteignez celui-ci.
4. Retirez toute cartouche de l'ordinateur.
5. Insérez la disquette F.15 STRIKE EAGLE dans le lecteur de disquettes.
6. Mettez votre ordinateur sous tension et tapez **LOAD ""**, **8, 1** suivi de **RETURN**.

Lorsque le programme est chargé, laissez la disquette dans le lecteur.

CASSETTE:

Mettez la cassette dans le lecteur de cassettes. Appuyez sur la touche **RUN/STOP** tout en maintenant la touche "**COMMODORE**" enfoncée. Appuyez sur la touche **PLAY** du lecteur enregistreur de cassettes. Il faut 10 minutes pour charger le programme.

2.2 APPLE OU IBM

Une seule manette de jeu est nécessaire pour cette version. (Pour la version IBM vous pouvez jouer au clavier.)

1. Eteignez votre ordinateur.
2. Connectez la manette de jeu.
3. Insérez la disquette F.15 STRIKE EAGLE.
4. Mettez votre ordinateur sous tension.

Le chargement se fait automatiquement. Lorsque le programme est chargé, laissez la disquette dans le lecteur.

La version IBM nécessite une carte couleur graphique.

2.3 ATARI 400/800/1200/600XL/800XL

Cette version nécessite 48 K de mémoire et une ou deux manettes de jeu.

DISQUETTE:

1. Eteignez l'ordinateur et le lecteur de disquettes.
2. Retirez toute cartouche.
3. Connectez les manettes de jeu (port #1 si vous jouez seul).

4. Mettez le lecteur de disquettes sous tension.

5. Insérez la disquette F.15 STRIKE EAGLE.

6. Mettez l'ordinateur sous tension.

Le programme se charge automatiquement. Lorsque le chargement est terminé, laissez la disquette dans le lecteur.

CASSETTE:

Placez la cassette dans le lecteur de cassettes. Appuyez sur **START** et mettez l'ordinateur sous tension. Appuyer sur la touche **PLAY** du lecteur enregistreur de cassettes et enfoncez la touche **RETURN** du clavier. Il faut 6 à 8 minutes pour charger le programme.

2.4 AMSTRAD

TAPEZ: RUN"15

Pour la version cassette appuyez sur **CTRL + ENTER** puis enfoncez la touche **PLAY** de votre magnétophone.

Code permettant d'accéder a l'ensemble du système de pilotage, de défense ou d'attaque.

D	G	F	M	P	K	J	A	B	I	L	O	N	E	H	C
1	2	3	4	5	6	7	8	9	10	11	12	13	14	15	16

2.5 SPECTRUM

- Chargement: tapez **LOAD ""** puis appuyez sur ENTER. Le programme se charge automatiquement.

- Son oui/non **<SHIFT> + V**

Sélectionner la manette de jeu: **BOUTON ACTION**

Mise en route: **<SHIFT> - 0-9**

Curseur de navigation: **U H J N (clavier QWERTY)**

Ejection: **<CAPS SHIFT>**

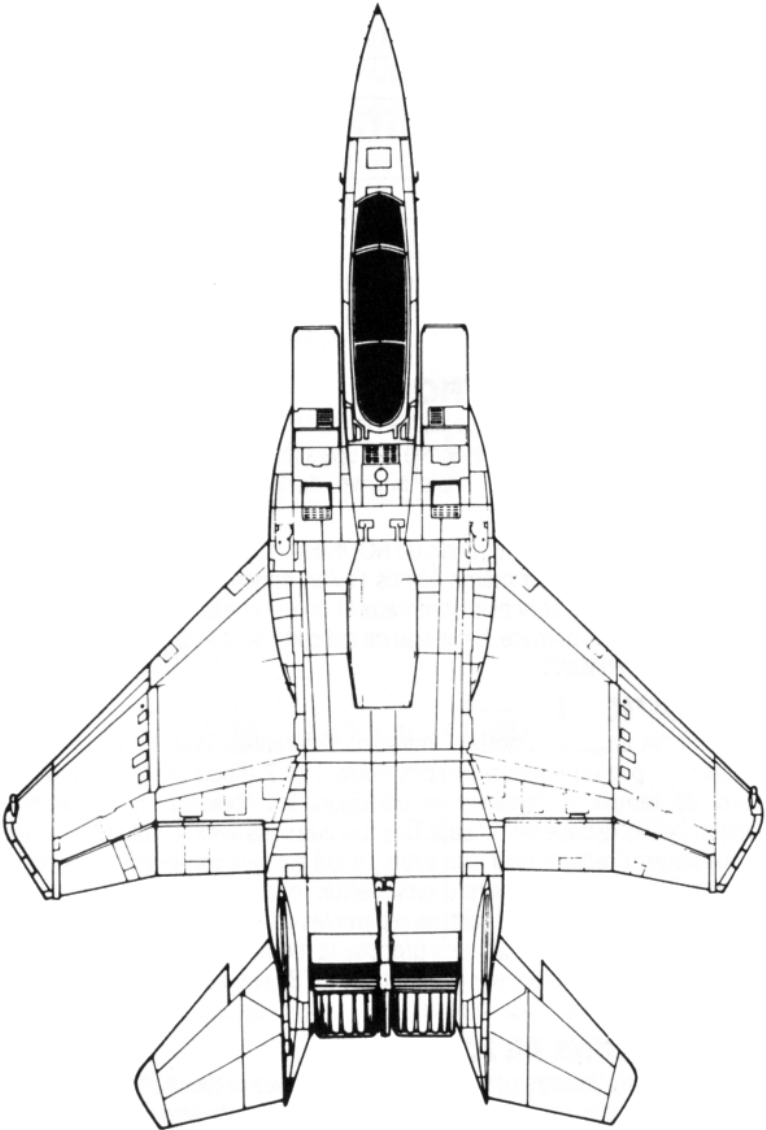
Reessayer: **ENTER**

Changer de vue **<BARRE D'ESPACE>**

*Les autres commandes sont similaires a la notice générale.

3.0 TABLEAU DES FONCTIONS AU CLAVIER DES DIFFERENTS ORDINATEURS

F-15 Strike Eagle fonctionne sur les ordinateurs: Commodore 64, Apple, IBM et Atari. Pour pallier aux différences entre les claviers, on utilisera le tableau suivant:



Documentation	C64	Apple	Atari	IBM
"OPTION"	"F1"	"1"	OPTION	"F2"
"SELECT"	"F3"	"2"	SELECT	"F1"
"START"	"F7"	CONTROL *	START	ESC
Nav Cursor:				
Left		or K	+	K
Right		or L	*	L
Up		or O	-	O
Down		or,	=	,

*or button Ø on joystick

4.0 OPTIONS

4.1 NIVEAUX DE DIFFICULTE

Cette simulation a quatre niveaux de difficulté: **ARCADE**, **ROOKIE**, **PILOT** et, **ACE**. Le niveau **ARCADE** ne donne pas une simulation de vol fidèle car l'avion ne fait pas de tonneaux., mais permet de s'initier au pilotage pour les débutants.

Le niveau de difficulté s'agrandit de **ROOKIE** à **ACE**, il devient de plus en plus difficile de détruire en même temps l'avion ennemi et les objectifs au sol d'autant plus qu'ils sont plus nombreux et qu'il y a beaucoup plus de missiles lancés pour vous détruire. Le niveau de difficulté peut être changé en utilisant la touche "**OPTION**".

4.2 MISSIONS

F-15 Strike Eagle comporte 7 missions différentes. Pour sélectionner une mission, tapez un nombre compris entre **1** et **7** (Apple: **A-G**). Votre objectif sera de remplir la missions en détruisant les objectifs principaux et en rapatriant votre base sain et sauf. Une fois que vous avez rempli votre mission, vous pourrez repartir pour une autre, ce qui est plus compétitif. Vous pouvez retourner à votre base avant d'avoir détruit tous les objectifs principaux afin de refaire le plein de carburant, de réparer les dommages et de recharger des armes. Dans ce cas, il vous sera proposé la même mission jusqu'à ce qu'elle soit accomplie. Pour revenir à votre base (RTB), vous devez voler à moins de 3000 pieds au-dessus de la base.

4.3 NOMBRES DE JOUEURS

Jusqu'à quatre joueurs peuvent participer. Utilisez la touche "**SELECT**" pour choisir le nombre de pilotes. Dans le jeu à plusieurs, le tour de chaque pilote est une mission. Remarquez que si un pilote retourne à sa base avant l'accomplissement de sa mission ou s'éjecte et se fait récupérer, il ne perd pas son tour. Le symbole d'un avion après le score de chaque pilote indique le joueur en cours.

Deux joueurs peuvent aussi jouer ensemble: un aux commandes de l'avion avec le joystick et l'autre dans le rôle de l'officier des armes avec le clavier. (ATARI SEULEMENT).

4.4 POUR COMMENCER

Lorsque vous avez effectué votre choix, appuyez sur la touche **"START"** ou le bouton de tir de la manette pour démarrer la simulation.

5.0 CODES D'AUTHENTIFICATION

Au démarrage de la simulation, on vous demandera d'entrer votre code d'authentification F-15. Il est important d'entrer le code correct afin de pouvoir obtenir la simulation. Consultez les tableaux "TOP SECRET" du manuel et tapez la lettre de code correspondant au numéro affiché. (Exemple: si vous avez un ordinateur Atari et qu'on vous demande "Authenticate (1)", vous taperez "A"). (Pour l'Apple uniquement appuyez sur **RETURN** après avoir entré votre code).



AUTHENTICATE		0	1
RESPONSE	C64	B	C
	ATARI	G	A
	APPLE	G	E
	IBM	C	H

6.0 SCORING

LEVEL	ARCADE	ROOKIE	PILOT	ACE
PRIMARY TARGETS	500	1000	1500	2000
AIR TARGETS	150	300	450	600
GROUND TARGETS	200	400	600	800

IMPORTANT: si vous n'entrez pas le code secret correct, vous ne pourrez pas lancer des missiles ou lâcher des bombes.



AUTHENTICATE		2	3
RESPONSE	C64	H	P
	ATARI	J	G
	APPLE	A	M
	IBM	I	P

PARTIE II

GUIDE DE PILOTAGE DU F-15 STRIKE EAGLE

1.0 L'AVION ET SES COMMANDES

1.1 CARACTERISTIQUES DU F-15 STRIKE EAGLE

1.1.1 CARACTERISTIQUES GENERALES

TYPE: Monoplace-navigation par tout temps-chasseur perfectionné pour les combats aériens et les attaques au sol.

DIMENSIONS: envergure 42 pieds; longueur 63 pieds; hauteur 18 pieds.

MOTEURS: Deux Pratt & Whitney F100-PW-100 turbopropulseur d'une poussée de 14.375 livres sans accélération et de 23.930 livres avec post-combustion.

CAPACITE DES RESERVOIRS: 13.455 livres en interne et 11.895 livres à l'extérieur dans des réservoirs largables.

1.1.2 PERFORMANCES

VITESSE MAXIMALE: 1440 noeuds à 36.000 pieds, Mach 2,5+; 800 noeuds au niveau de la mer, Mach 1,2.

VITESSE DE CROISIERE: 100 noeuds.

VITESSE ASCENSIONNELLE: Plus de 50.000 pieds par minute

VALEUR DU PLAFOND: 62.000 pieds.

RAYON D'ACTION: 1000 miles.

CONSOMMATION: 0.7 livre de carburant par heure par livre de poussée.

1.1.3 DETECTEURS D'OBJECTIF ET D'ATTAQUES

RADAR: Hughes APG-63 X fournissant un large champ de détection et de poursuite des objectifs à toutes les altitudes.

CONTROLE DES MUNITIONS: Acquisitions du radar et état des munitions établis par ordinateur et projetés sur le pare-brise (HUD) et affichés sur d'autres écrans.

SYSTEME DE GUERRE ELECTRONIQUE TACTIQUE (TEWS): Radar de détection (RWR) et détection à infra-rouge (IRWR), Westinghouse ALQ-119 (V)Radar de brouillage, fusées éclairantes.

TOP SECRET

AUTHENTICATE	4	5
RESPONSE	C64	B J
	ATARI	J B
	APPLE	C D
	IBM	L A

1.1.4 ARMEMENT

CANON: M-61A1 à 6 canons de 20mm tirant à 6000 coups par minute; 1000 cartouches.

MISSILES: AIM-9L Sidewinders (quatre). Petite portée (portée effective: 1000 pieds à 10 miles), Mach 3.0, à autodirecteur passif à infra-rouge. AIM-7F Sparrows (quatre). Moyenne portée (portée maximum: 62 miles, portée optimale: 30 miles), Mach 4.0, Tout temps, à autodirecteur électromagnétique semi-actif.

BOMBES: Six groupes de trois bombes chacun (18 bombes), 500 livres, MK-82 ordinaire.

1.2 LE TABLEAU DE BORD DU F-15 STRIKE EAGLE

Le tableau de bord du F-15 STRIKE EAGLE est d'un environnement complexe. Les concepteurs de l'avion ont fait preuve d'efforts particuliers pour réduire la charge du pilote afin de le rendre plus efficace en combat et augmenter ses chances de survie. Cette simulation vous fournit la plupart des appareils disponibles au pilote dans la réalité. (Voir l'illustration centrale).

1.2.1 VUE AVANT ET ARRIERE

Vous pouvez sélectionner la vue arrière en appuyant sur la barre espace et retournez à la vue avant en appuyant à nouveau sur la barre. La vue avant comporte le pare-brise et le tableau de bord. La vue arrière est seulement le ciel ou la terre ou la surface de la mer, et n'importe quel avion ou missiles. Quand vous volez sur la terre, la surface est verte et est bleue pour la mer.

1.2.2 PARE-BRISE

Les systèmes d'informations essentiels de vol et de l'avion suivants sont affichés sur la vitre du pare-brise dans le champ visuel du pilote.

VITESSE: "SPD:600" indique que vous volez à 600 noeuds. Un noeud est un mile nautique par heure soit 1 noeud est équivalent à 1,852 km/h.

ALTITUDE: "ALT:9000" indique que vous volez à 9000 pieds, soit 2700 mètres (1 pied est l'équivalent de 0,3m).

LIGNE DE VOL DE L'AVION: Un cercle contenant un symbole d'avion est au centre du pare-brise. Il affiche la ligne de vol de votre avion. Vos canons tireront vers la ligne de vol de l'avion et les obus convergeront vers le symbole d'avion.

COLLIMATEUR AIR-AIR: Le réticule fixe entourant le symbole d'avion est utilisé pour viser. Pour réussir le tir avec les canons, placez vous directement derrière l'avion ennemi et pointez son envergure avec le viseur. Si l'avion ennemi vole avec un angle par rapport à votre ligne de vol, vous devez tenir tête à l'avion ennemi en visant au-devant de lui tout en tenant compte du temps de trajet de vos armes.

COLLIMATEUR AIR-SURFACE et LIGNE DE VISEE: le petit réticule clignotant qui apparaît quand vous êtes dans le mode BOMBE indique le point d'impact des bombes. La ligne qui relie le collimateur air - surface au symbole d'avion est la ligne de visée. Le pilote de l'avion effectue une visée classique au collimateur en maintenant un réticule sur la cible; la télécommande résultant des écarts du missile par rapport à la ligne de visée est entièrement automatique.

LIGNES DE NIVEAU: les lignes horizontales indiquent le nombre de degrés de l'angle d'inclinaison de votre appareil. Quand l'horizon est sur la plus longue ligne de niveau, ceci correspond à position de vol. Chaque ligne représente 10 degrés.

REPERE DES OBJECTIFS: les repères des objectifs indiquent la position de l'avion ennemi qui a été détecté par le radar de d'acquisition et de poursuite ou par votre radar ou par le détecteur infra-rouge. Ce repère permet de vous placer pour l'attaque avant que l'objectif ne soit à portée. Cet objectif une fois visible s'affiche à l'intérieur du repère, en fonction de votre sélection du type de missiles, la lettre (L ou M) apparaît indiquant que le missile est armé.

REPERE DES MISSILES: les repères des missiles indiquent la position des missiles air ou terre lancés. Ils permettent de vous aider à repérer les missiles lancés contre vous qui sont difficiles à voir ou trop petits.

INDICATION DE NAVIGATION: Les lettres clignotantes "NAV" indiquent la direction du vol correspondant à la position du curseur de navigation de l'écran de situation. En volant vers cet indicateur, vous pourrez aller vers l'endroit situé sous le curseur de navigation.

TOP SECRET

	AUTHENTICATE	6	7
RESPONSE	C64	H	H
	ATARI	C	H
	APPLE	F	E
	IBM	M	R

1.2.3 MESSAGES

En plus des informations qui vous sont fournies sur le pare brise, les messages suivants peuvent apparaître en bas et à gauche.

MODES DES SYSTEMES D'ARMEMENT:

"GUN 900" indique que vous êtes dans le mode canon et que vous avez encore 900 coups. Dans le mode "GUN" si vous appuyez sur le bouton tir de la manette, vous obtiendrez une rafale de 25 obus.

"MISSILE ARMED" indique que vous avez armé les missiles courte portée ou les missiles moyenne portée. En mode missile, quand vous appuyez sur le bouton de tir, vous tirez le type de missile choisi.

"BOMB ARMED" indique que vous avez armé trois bombes de 500 livres. Dans le mode bomb, quand vous appuyez sur le bouton de tir de la manette, vous larguez la série des trois bombes.

RESULTATS DES ATTAQUES:

"ENEMY PLANE HIT" indique que vous avez accompli un tir mortel avec le canon ou les missiles sur un avion ennemi.

"BOMBS RELEASED" indique que la série de bombes a été larguée et que vous pouvez vous échapper.

"BOMBS MISSED" indique que vous avez manqué l'objectif au sol.

"TARGET HIT" indique que vous avez détruit l'objectif au sol.

MESSAGES D'ALERTE:

"ALERT: SAM LAUNCH" indique qu'un missile surface-air (SAM) a été lancé contre votre avion.

"DAMAGE WARNING" indique que votre avion a été endommagé par un missile.

"ALERT: AIR MISSILE" indique qu'un missile air-air à autoguidage à infra-rouge a été lancé contre votre avion.

SYSTEMES DE DEFENSE:

"LONG, MEDIUM, SHORT RANGE RADAR" indique sur quelle échelle votre écran radar est. La courte portée affiche une surface de 400 miles carrés (10 miles dans toutes les directions à partir de votre avion), la longue portée affiche une surface de 1600 miles carrés (40 miles dans toutes les directions)

"ECM JAMMING" indique que votre dispositif de brouillage radar est en service et que vous allez ainsi leurrer les missiles lancés par radar du sol.

"FLARE RELEASED" indique que vous avez déclenché une fusée éclairante afin de leurrer les missiles à autoguidage à infra-rouge.

1.2.4 VITESSE MAXIMALE

Si l'avion approche la vitesse maximale, le haut du pare-brise (Atari) ou le bord de l'écran (C.64) ou les côtés de l'écran radar (Apple) clignote au rouge afin de vous avertir que vous devez immédiatement réduire la vitesse en réduisant les gaz, en sortant les aérofreins ou n'importe quelle manipulation afin de réduire votre vitesse et prévenir le "CRASH".

1.2.5 TABLEAU DE BORD

Des informations supplémentaires sont affichés sur le tableau de bord de l'avion.

MACHMETRE: "Mach: .9" indique que vous volez à .9 (90%) de la vitesse du son (661 noeuds au niveau de la mer, diminuant avec l'altitude). Notez que le point indiquant la décimale n'est pas affiché.

CAP: "HDG: 180" indique que vous volez avec un cap de 180 degrés (Sud).

PUISSANCE DES MOTEURS: "RPM: 90" indique que vos moteurs sont à 90% du maximum RPM. "AFT" indique que la post-combustion est en fonctionnement, vous donnant approximativement une poussée 60% plus forte qu'à 100% RPM.

JAUGE DE CARBURANT: "FUEL: 20000 LBS" indique qu'il vous reste 20.000 livres de fuel. La capacité de carburant de 13.500 livres dans les

réservoirs internes et de 10.000 dans les réservoirs externes. La consommation dépend de la puissance des moteurs.

INDICATEURS DE DANGER: Il y a quatre voyants indiquant des dangers. Le premier indique que vous êtes repéré par un radar et que vous la cible de missiles au sol; le second indique que votre système de détection à infra-rouge a détecté une source de chaleur intense comme pourrait produire un missile; le troisième indique que vous êtes en basse altitude (au-dessous de 6100 pieds); et le quatrième indique que vos réserves de carburant sont au-dessous de 5000 livres et que vous devriez commencer à rapatrier votre base.

TOP SECRET

AUTHENTICATE		8	9
RESPONSE	C64	I	K
	ATARI	L	H
	APPLE	M	P
	IBM	E	D

1.2.6 ALARMES SONORES

En plus des informations visuelles, il y a deux d'alarmes sonores qui indique un impact imminent au sol (basé sur l'altitude et la vitesse de descente) REMONTEZ IMMEDIATEMENT !; où l'approche de la vitesse de décrochage (basé sur la vitesse de l'air et l'assiette de l'avion) appelant plus de puissance.

1.2.7 ECRAN DE NAVIGATION (HSD)

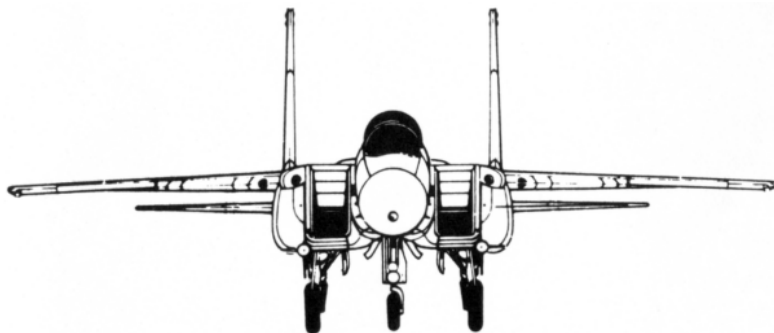
Cet écran affiche une carte de la zone au-dessus de laquelle la mission vous amènera. Il représente l'objectif principal, les objectifs secondaires, les terrains d'aviation et les sites de missile surface-air, votre base et les symboles géographiques, tels que des rivières et la limite des côtes.

La position de votre avion et la direction du vol sont indiquées par la position et l'orientation du symbole d'avion clignotant.

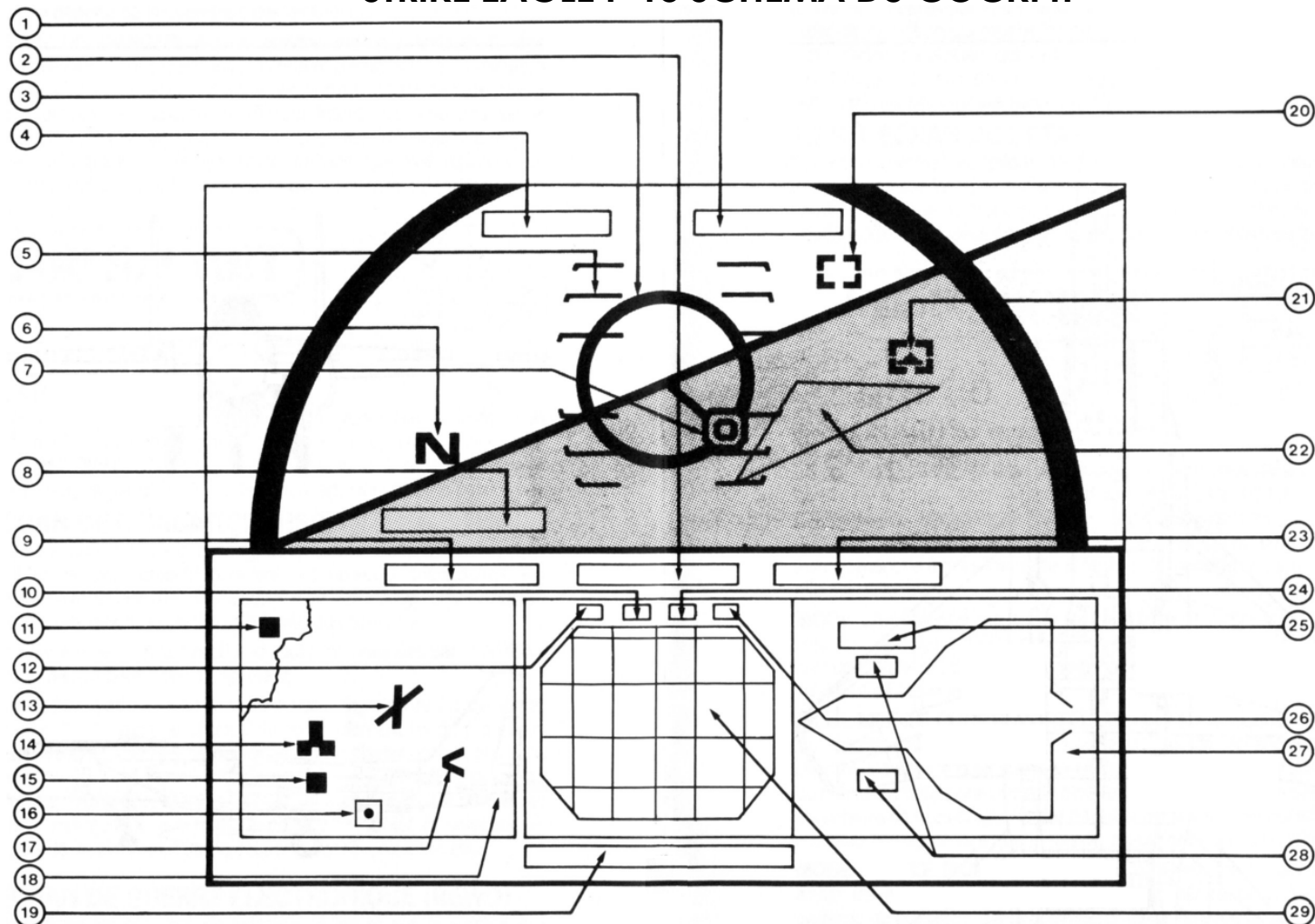
Le Curseur de Navigation est lié au système de navigation de votre avion et peut aider considérablement le pilote. Pointez simplement l'endroit où vous voulez aller; utilisez les touches de déplacement du clavier pour déplacer le curseur carré sur l'objectif désiré; faites virer l'avion afin de mettre le nez de l'appareil vers les lettres clignotantes "N" "A" "V" projetées sur le pare-brise; l'avion volera maintenant automatiquement vers l'objectif sélectionné. Important pour la localisation d'un objectif ou pour revenir à la base.

1.2.8 ECRAN DE GUERRE ELECTRONIQUE (REWD)

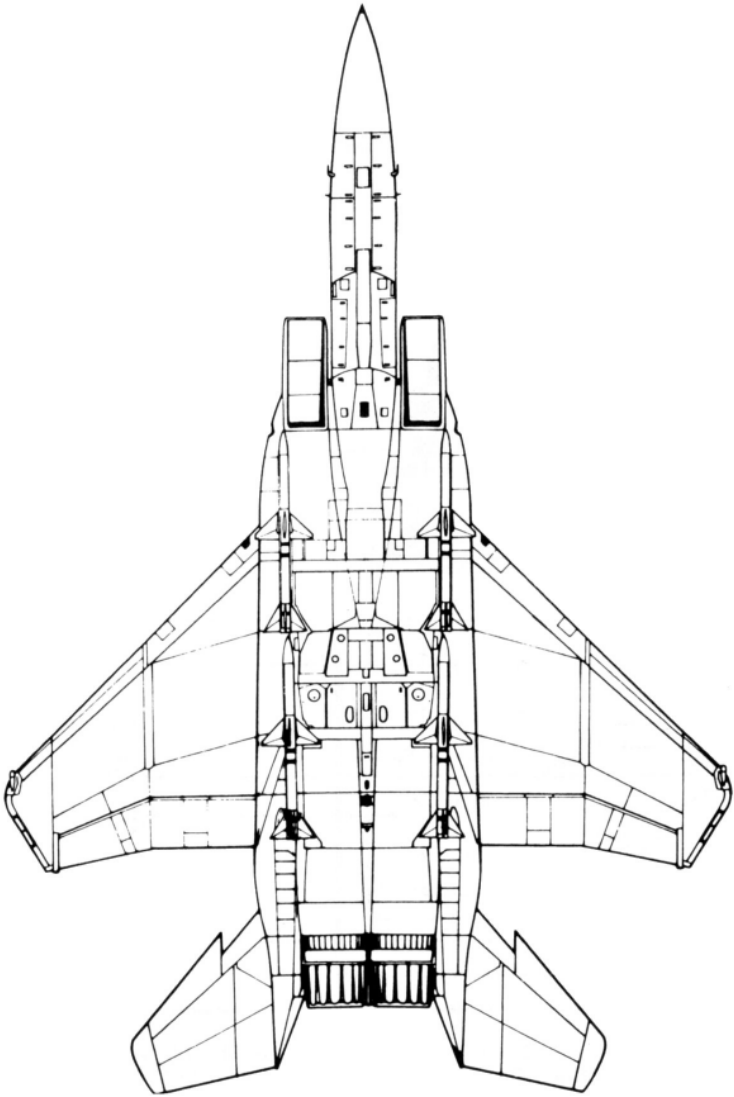
Cet écran affiche les objectifs de l'espace aérien et sur la surface aux alentours de votre avion. Vous pouvez changer l'échelle en appuyant sur la touche "R". Chaque ligne de la grille représente 10 miles. Votre avion est toujours dans le centre de l'écran sélectionné. L'écran affiche les réponses du radar, du radar de détection qui vous alerte qu'un radar de surface ou aérien a capté votre avion, et du radar de détection à infra-rouge qui vous alerte qu'un missile surface-air ou air-air a été lancé.



STRIKE EAGLE F-15 SCHEMA DU COCKPIT



- | | | | |
|----------------------------|--|---|---|
| 1. ALTIMETRE HUD | 9. INDICATEUR DE MACH | 17. INDICATEUR DE POSITION DE L'AVION | 25. INDICATEUR D'AMORCEMENT DES ARMES |
| 2. CAP HUD | 10. INDICATEUR D'AVERTISSEMENT INFRA-ROUGE | 18. AFFICHAGE DE LA SITUATION HORIZONTALE (HSD) | 26. AVERTISSEMENT DE BAS VINEAU DE CARBURANT |
| 3. REPERE DE VISEE AIR AIR | 11. BASE F-15 | 19. AFFICHAGE DU NIVEAU DE CARBURANT | 27. AFFICHAGE DE L'ETAT DES ARMES (WSD) |
| 4. VITESSE DE L'AIR HUD | 12. INDICATEUR D'AVERTISSEMENT RADAR | 20. INDICATEUR DE CIBLES AERIENNES | 28. INDICATEUR DE LARGAGE DES RESERVOIRS |
| 5. LIGNES DE TANGAGE | 13. TERRAIN D'AVIATION | 21. INDICATEUR DE MISSILES | 29. AFFICHAGE RADAR DE GUERRE ELECTRONIQUE (REWD) |
| 6. REPERE DE DIRECTION | 14. SITE DE MISSILE SAM | 22. CIBLE AU SOL | |
| 7. REPERE DE VISEE AIR SOD | 15. CURSEUR DE NAVIGATION | 23. INDICATEUR DE PUISSANCE DU MOTEUR | |
| 8. INDICATEUR DE MESSAGES | 16. CIBLE PRIMAIRE | 24. AVERTISSEMENT DE BASSE ALTITUDE | |



La position et la direction des avions ennemis sont indiqués. Ils sont affichés si ils ont été repérés par votre radar de recherche et de poursuite, par votre radar de détection qui repère les émissions radar des autres avions ou par votre radar infra-rouge qui détecte la chaleur des moteurs des autres moteurs. Les objectifs principaux en surface sont dépistés aussi bien que des aéroports, les sites missile surface-air et votre base.

1.2.9 L'ECRAN DE L'ETAT DES ARMES

Cet écran permet au pilote de combat d'obtenir d'un coup d'oeil les informations sur les stocks d'armes disponibles. Il affiche ce qu'il reste en bombes par série de trois, en missiles de moyenne portée, en missiles de courte portée, en fusées éclairantes et l'état des réservoirs de fuel largables.

TOP SECRET

AUTHENTICATE		10	11
RESPONSE	C64	F	D
	ATARI	A	P
	APPLE	J	C
	IBM	N	G

1.3 TABLEAU DE BORD

Le tableau de bord est juste en dessous du pare-brise dans un F-15. Dans cette simulation c'est votre clavier. Vous sélectionnez les modes d'armements, contrôlez le radar, activez les systèmes de défense et commandez toutes les commandes nécessaires qui ne peuvent être faites avec le manche à balai (manette 1) ou avec la manette des gaz (manette 2 si elle est utilisée).

MODE CANON: Appuyez sur la touche "G" pour armer les canons. Quand vous vous trouvez à 1000 pieds de votre cible, appuyez sur le bouton tir pour tirer une rafale de 25 obus. Le mode canon est automatiquement sélectionné au début de la simulation.

MODE MISSILE COURTE PORTEE: Appuyez sur la touche "S" pour armer les missiles, Sidewinder à traceurs à infra-rouge et enclencher sa tête chercheuse dans le collimateur air-air du pare-brise. Appuyez sur le bouton tir du manche à balai pour lancer le missile quand la cible est entre un demi mile et dix miles de vous et à l'intérieur du collimateur. Vous ne pouvez pas lancer à nouveau un missile tant que le missile précédent n'a pas terminé son vol.

MODE MISSILE MOYENNE PORTEE: Appuyez sur la touche "M" pour armer les missiles, Sparrow à semi guidage par radar et enclencher son système de guidage dans le collimateur air-air du pare-brise. Appuyez sur le bouton tir du manche à balai pour lancer le missile quand la cible est entre 10 et 40 miles de vous.

MODE BOMBE: Appuyez sur la touche "B" pour armer une série de 3 bombes de 500 livres et activer le collimateur air-surface sur le pare-brise. Appuyez sur le bouton tir pour larguer la série quand le centre du collimateur est à l'intérieur du triangle de l'objectif. Vous pouvez être en plongée de 30 à

40 degrés pour de meilleurs résultats. Descendez à 2000 pieds et remontez immédiatement.

POUSSEE DES REACTEURS: Appuyez sur les chiffres de "0" (55%) à "9" (100%) pour commander la poussée.

POST-COMBUSTION: Appuyez sur la touche "A" pour la déclencher. Toute commande de poussée est annulée. La post-combustion accroît la poussée et la consommation de 60% par rapport à une poussée réglée à 100% (9).

AEROFREINS: Appuyez sur la touche "X" pour les déclencher. Les aérofreins réduisent la vitesse de l'avion d'environ 75% à n'importe quelle vitesse.

DEFENSE CONTRE LES MISSILES A SEMI-GUIDAGE: Appuyez sur la touche "E" pour activer le brouillage radar et tromper le missile, les contre-mesures électroniques sont efficaces sur une courte période. Elles deviennent moins efficaces au fur et à mesure de leur utilisation.

DEFENSE CONTRE LES MISSILES A TRACEURS A INFRA-ROUGE:

Appuyez sur la touche "F" pour larguer une fusée éclairante. La chaleur de la fusée sera repérée par le missile loin de votre avion, et si celui-ci est suffisamment proche de la fusée, il éclatera dessus. Les fusées brûlent pendant 5 à 10 secondes.

LARGAGE DES RESERVOIRS EXTERNES: Appuyez sur la touche "D" pour larguer vos réservoirs externes quand ils sont vides (quand la quantité de carburant restante est à moins de 13500 livres) afin d'obtenir plus de vitesse et de portée.

CURSEUR DE NAVIGATION: Appuyez sur les touches de déplacement du curseur du clavier, pour déplacer le curseur de navigation.

VUE AVANT ET ARRIERE: Appuyez sur la barre d'espacement pour commuter de la vue avant à la vue arrière.

EJECTION: Appuyez sur la touche **ESC (C64: "<--", IBM: "TAB")** pour vous éjecter de l'avion. Vous pouvez être récupéré et envoyé pour d'autres missions ou être capturé et terminé donc la simulation.

PORTEE RADAR: Appuyez sur la touche "R" pour changer l'échelle de la portée de l'écran de guerre électronique.

PAUSE Appuyez sur la touche "P" pour stopper momentanément la simulation. Appuyez sur n'importe quelle autre touche pour redémarrer.

ARRET: En appuyant sur "#" pendant la simulation arrêtera le jeu en cours et vous fera revenir au menu initial de sélection.

TOP SECRET

AUTHENTICATE		12	13
RESPONSE	C64	M	P
	ATARI	C	P
	APPLE	E	C
	IBM	Y	O

1.4. COMMANDES MANETTES

1.4.1 MANETTE 1: MANCHE A BALAI

Il est utilisé pour contrôler l'altitude de l'avion et pour commander les armes-pour tirer au canon, lancer des missiles, ou larguer des bombes.

Déplacer la manette à droite ou à gauche provoque un braquage de l'avion et un début de virage dans la direction donnée, le mouvement gauche et droite est utilisé pour commander la gouverne de gauchissement pour modifier l'inclinaison de l'avion pour virer

Déplacer la manette d'avant en arrière change l'assiette de l'avion. Ceci résulte généralement en une descente ou une montée avec les changements correspondants de vitesse. Voir la section 2.1 sur les notions de vol pour plus de détails sur les mouvements du manche et de ses effets.

Le tir sur la manche est le bouton de tir de la manette. Appuyer sur le bouton de tir déclenchera le tir au canon, le lancement d'un missile air-air, ou le largage de bombes.

Pousser le manche vers l'avant consiste à faire baisser le nez de l'avion (à moins que l'avion soit à l'envers, dans ce cas le nez de l'avion se lève). Baisser le nez fera descendre l'avion, décroître l'altitude et augmenter la vitesse relative, (à moins que le régime du moteur ralentisse ou que les aérofreins soient sortis). ATTENTION: si la vitesse relative correspond à une vitesse ascensionnelle maximale, votre avion peut souffrir de défaillance de structure (habituellement la séparation d'une aile ou d'un stabilisateur). L'aérofreinage peut être utilisé pour réduire rapidement la vitesse et pourra être utilisé pour des descentes rapides.

1.4.2 MANETTE DES GAZ

Les touches 0.9 sont utilisés pour la poussée des réacteurs du F-15. "0" est le ralenti. "A" enclenche la post-combustion. Poussez la manette des gaz vers l'avant pour augmenter le régime des moteurs de 10%; Tirez la manette vers l'arrière pour réduire le régime de 10%. 5atari seulement-une 2ème manette peut être utilisée pour les gaz. Elle contrôle le régime du moteur, les aérofreins, la post-combustion et les modes d'armement. Déplacez la vers la gauche pour enclencher la post-combustion et vers l'avant ou l'arrière pour la désactiver. Déplacez la manette vers la droite pour déployer les aérofreins et vers l'avant ou l'arrière pour les rétracter. Appuyez sur le bouton tir de la manette pour changer le mode d'armement, du canon ou mode missile courte portée au missile moyenne portée au mode bombe et puis retour au mode canon. Notez que toutes les fonctions de la manette 2 peuvent être utilisées par le clavier.)

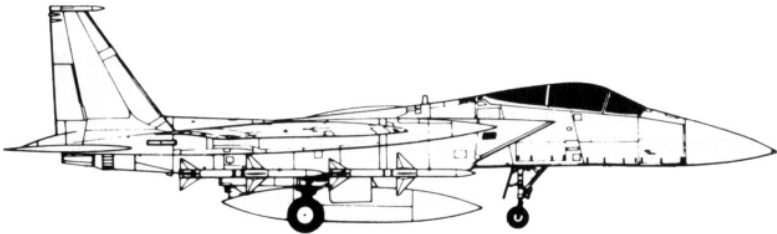
2.0 PILOTAGE DU F-15

2.1 CONTROLE DE L'AVION

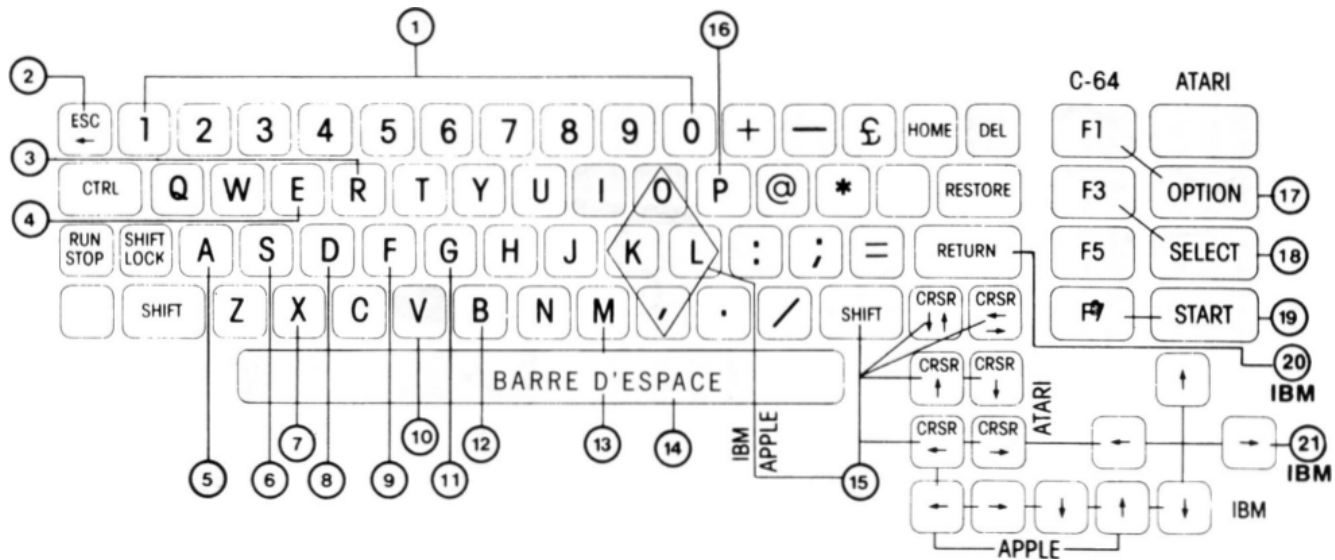
Manoeuvrez la manette d'avant en arrière pour changer l'assiette de l'avion. Tirez la manette vers l'arrière, lève le nez de l'avion (à moins que celui ne soit à l'envers, auquel cas le nez de l'avion s'abaissera).

TOP SECRET

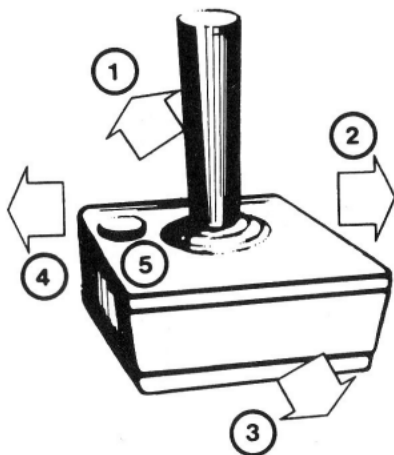
AUTHENTICATE		14	15
RESPONSE	C64	E	L
	ATARI	K	E
	APPLE	P	M
	IBM	T	W



CLAVIER DE COMMANDE AVANT (UFC)

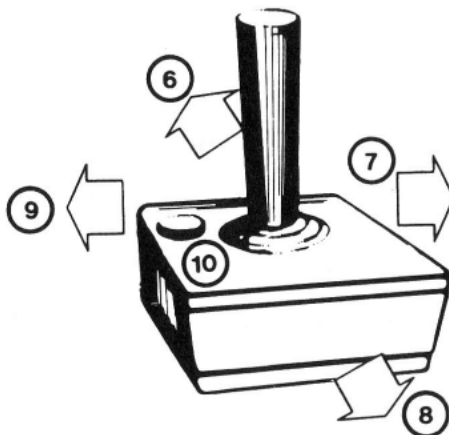


LEVIER DE COMMANDE (COMMANDES DE VOL) JOYSTICK #1



VERS L'ECRAN

JOYSTICK ACCELERATEUR (OPTIONNEL) #2



1. PIQUE
2. VIRAGE VERS LA DROITE
3. MONTEE
4. VIRAGE VERS LA GAUCHE
5. DECLENCHEMENT DES ARMES
6. AUGMENTATION DES GAZ
7. AUGMENTATION DU FREINAGE
8. DIMINUTION DES GAZ
9. INTERRUPTEUR DE LA CHAMBRE DE POST COMBUSTION
10. INTERRUPTEUR DE SELECTION DES ARMES

4.0 MISSIONS

La simulation **STRIKE EAGLE F-15** se compose de sept missions. Dès qu'on a accompli une mission on peut s'attaquer à la suivante qui est plus difficile. Pour accomplir une mission il faut **détruire toutes les cibles primaires et rentrer à la base**. On peut rentrer à la base avant d'avoir fini de détruire toutes les cibles primaires pour se ravitailler en combustible, faire des réparations et se réapprovisionner en armements. Pour retourner à la base, on la survole à basse altitude. (Plus le niveau de jeu est élevé, plus l'altitude de retour à la base est basse.) Les dernières missions sont plus difficiles car elles ont plus de cibles, plus d'avions ennemis compétents et plus d'engins sol air (SAM).

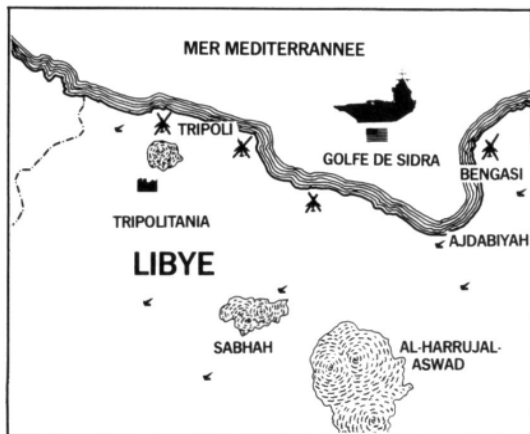
4.1 MISSION: LIBYE 19 août 1981.

SITUATION: Une flotte militaire américaine, dont fait partie le porte avion Nimitz effectue des exercices dans le Golfe de Sidra, au large des côtes de la Libye. Des avions libyens se sont livrés à de nombreux vols d'harassement en direction de la flotte américaine car ils prétendent que le Golfe fait partie de leur zone territoriale; fait qui est contesté par les Américains.

PLAN DU COMBAT: 1) De jour, monter jusqu'à 3.000 mètres et attaquer la station de la patrouille aérienne; 2) Si vous êtes attaqués, engager le combat avec les avions libyens et bombarder le centre de commandes aérien (cible primaire) et les terrains d'aviation; 3) Retourner à la base.

MATERIEL ENNEMI: MiG-21; MiG-23; Su-22.

SIMULATION: Vous avez été attaqué par un missile guidé par infra-rouge envoyé par un Su-22.



MISSION 2: EGYPT

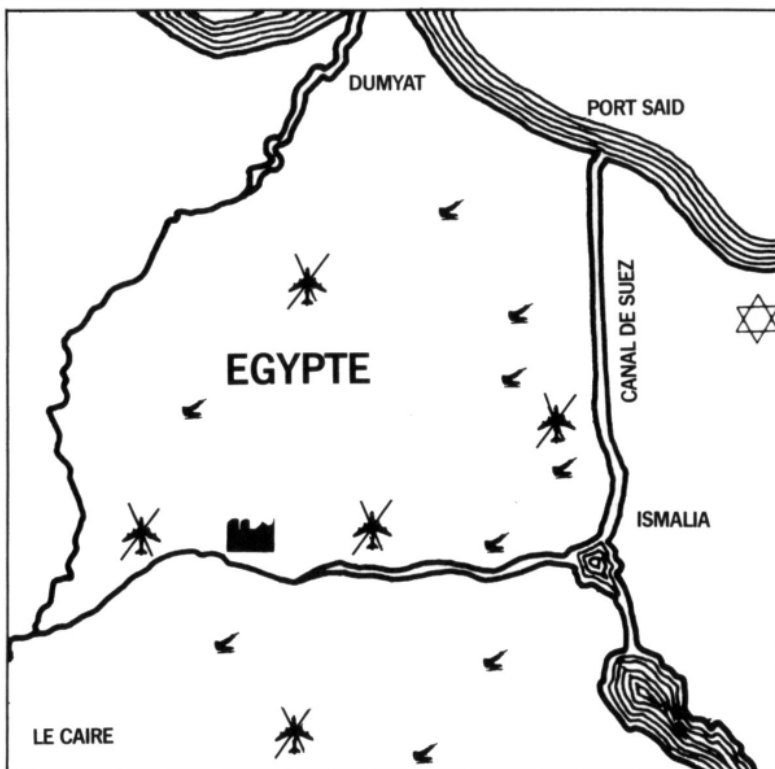
6 octobre, 1973.

SITUATION: L'armée égyptienne lance l'attaque de Yom Kippur sur le Canal de Suez. Les services secrets ont identifié le centre de commandes de la troisième armée. De nombreux sites SAM protègent les premières lignes et l'arrière garde égyptienne. L'aviation égyptienne est encore active. Une mission d'attaque risquée est organisée dans l'espoir de mettre la confusion au sein de l'état-major de la troisième armée.

PLAN DU COMBAT: 1) Pénétrer à l'intérieur des défenses aériennes; 2) Bombarder la cible primaire du centre de commandes; 3) Bombarder autant de terrains d'aviation et de sites SAM que possible; 4) Retourner à la base.

MATERIEL ENNEMI: MiG-21; MiG-23; SA-7 (SAMs à infra-rouge seulement).

SIMULATION: Vous approchez du Canal de Suez, vous êtes attaqué par un avion de combat MiG-21.



MISSION 3: HAIPHONG

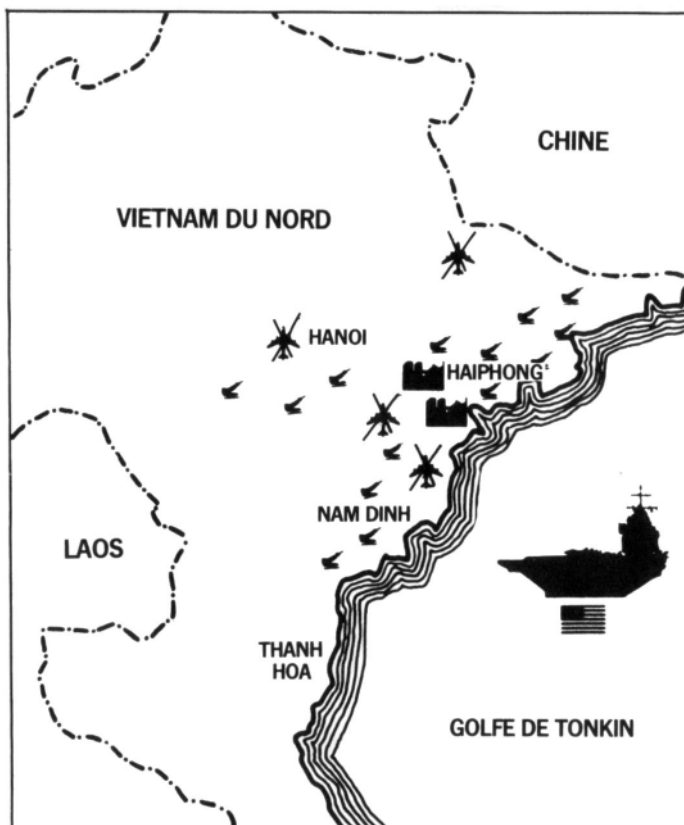
15 avril, 1972.

SITUATION: Après une trêve de quatre ans les Etats-Unis recommencent le bombardement intensif des cibles nord vietnamiennes, y compris des cibles militaires et industrielles des alentours du Port de Haiphong; durant la trêve, l'armée de défense nord vietnamienne s'est équipée de missiles sol air guidés par radar et de batteries anti-aériennes. L'aviation nord vietnamienne est encore très limitée. On vous a ordonné d'effectuer un raid de bombardement de précision de nuit.

PLAN DU COMBAT: 1) De nuit, pénétrer à l'intérieur des défenses aériennes à 300 mètres ou à haute altitude; 2) bombarder deux cibles primaires, gares de remisage, dans le secteur du port; 3) Bombarder autant de sites SAM que possible, ainsi que les aéroports, lorsque l'occasion se présente; 4) retourner à la base.

MATERIEL ENNEMI: SA-2 et SA-3 SAMs guidés par radar.

SIMULATION: Vous approchez de la côte du Vietnam du Nord.



MISSION 4: SYRIE

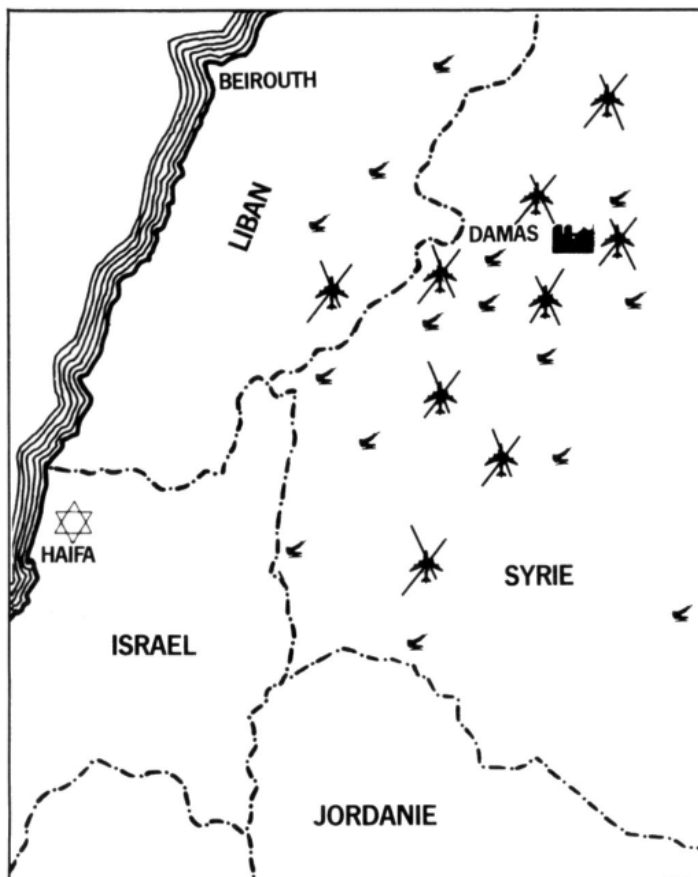
12 mars, 1984.

SITUATION: L'armée syrienne a déployé des missiles SAM-9 modernes. Il faut identifier et détruire ces missiles dangereux avant qu'ils n'explodent. Ces missiles sont protégés par des missiles SAM plus petits ainsi que par les patrouilles aériennes syriennes.

PLAN DU COMBAT: 1) De jour, survolez la frontière libano-syrienne et identifier l'emplacement des SAM-9. 2) Si vous êtes attaqué, engager le combat avec l'ennemi et bombarder le centre de commandes aérien; 3) Bombardez tous les sites SAM qui vous attaquent et toutes les bases aériennes qui lancent des avions contre vous; 4) Retournez à la base.

MATERIEL ENNEMI: MiG-21; MiG-23; SA-2 et SA-3 guidés par radar et SAM infra-rouge SA-7.

SIMULATION: Vous avez été attaqué.



MISSION 5: HANOI

10 mai, 1972.

SITUATION: Des photographies de reconnaissance ont permis d'identifier deux cibles au sol haute-priorité à l'intérieur du Vietnam du Nord. Les défenses se composent entre autres de sites SAM et de patrouilles aériennes. Un raid de pénétration par bombardier à grande vitesse a été ordonné.

PLAN DU COMBAT: 1) De nuit, bombardez les deux cibles primaires: réservoirs à pétrole; 2) Bombardez les sites SAM et les terrains d'aviation du secteur; 3) Retournez à la base.

MATERIEL ENNEMI: MiG-21; MiG-23.

SIMULATION: Vous approchez de la côte du Vietnam du Nord.



MISSION 6: IRAQ

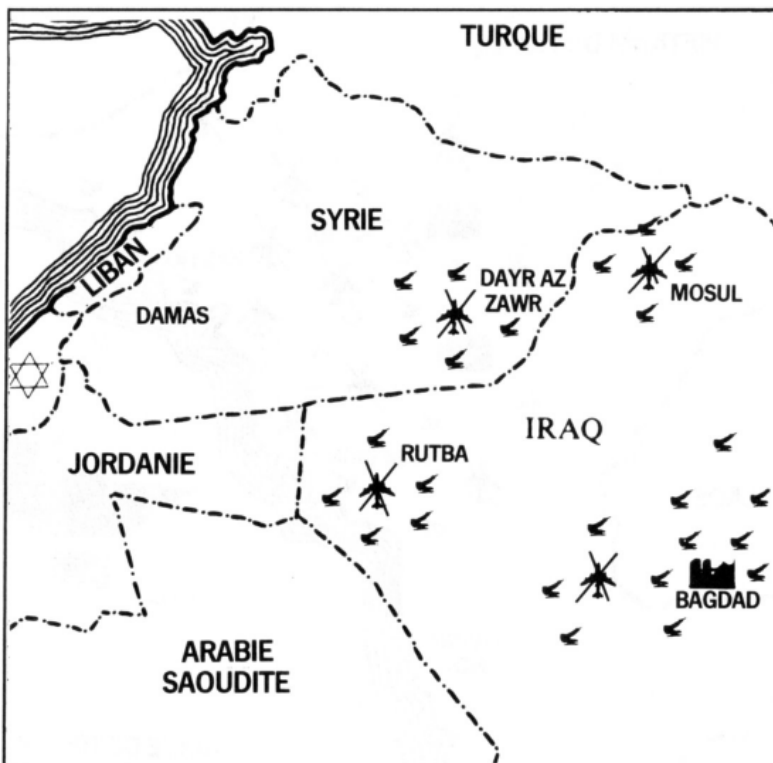
7 juin, 1981.

SITUATION: La construction d'un complexe du réacteur nucléaire iraquien, capable de produire des produits nucléaires de qualité militaire, est prête d'être achevée. Une attaque destinée à éliminer ce complexe a été organisée en secret.

PLAN DU COMBAT: 1) Pénétrez à l'intérieur des défenses aériennes à une altitude de moins de 500 mètres afin d'éviter la détection radar; 2) Bombardez le réacteur; 3) Bombardez tous les sites SAM et les bases aériennes qui pourraient compromettre cette mission ou une mission ultérieure; 4) Retournez à la base.

MATERIEL ENNEMI: SA-2 et SA-3 SAMs guidés par radar et à infra-rouge SA-7.

SIMULATION: Vous approchez de la frontière iraquienne.



MISSION 7: GOLFE PERSIQUE

5 juin, 1984.

SITUATION: Les avions aériens ont attaqué des installations navales dans le Golfe Persique et en Arabie Saoudite. Votre mission est de patrouiller le Golfe et d'intercepter les avions ennemis.

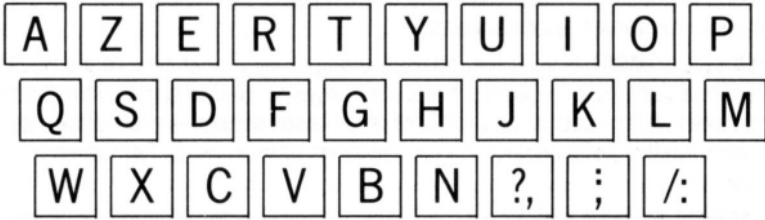
PLAN DE COMBAT: Si vous êtes attaqué, engagez le combat avec l'ennemi; 2) Pénétrez dans l'espace aérien à altitude moyenne; 3) Bombardez les cibles primaires; 4) Bombardez les sites SAM et les bases aériennes susceptibles de compromettre cette mission ou des missions ultérieures; 5) Retournez à la base.

MATERIEL ENNEMI: MiG-23; Su-22; SAMs guidés par radar SA4 et SA-6 haute performance et SAM à infra-rouge SA-7.

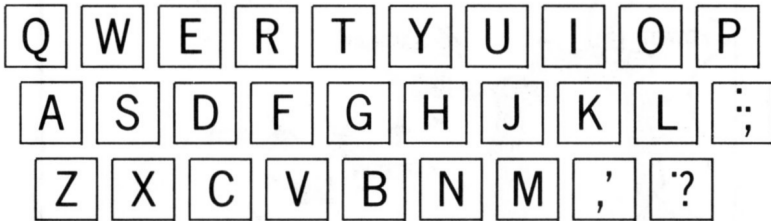
SIMULATION: Vous vous approchez d'un avion iranien.



CLAVIER "AZERTY"



CLAVIER "QWERTY"



ATTENTION

Tous les logiciels MICROPROSE sont écrits pour des ordinateurs à clavier "QWERTY". Si votre ordinateur n'a pas ce clavier, vous trouverez ci-dessous les correspondances des touches.

MICRO PROSE
LOGICIELS DE SIMULATION

MICROPROSE FRANCE: 6, Rue de Milan, 75009, PARIS.