

取扱説明書 INSTRUCTIONS

ご注意

1. 各基板は絶対に直射日光には当てないでください。LSI (メモリー) が不良になります。
 2. 本機に使用しておりますLSIやICはMOS型FETを基本素子とした半導体集積回路ですので各基板の保管, 持ち運び, 移送の時は必ず導電袋かアルミハクに包んでください。
 3. 強力な突発雑音 (ノイズ) や電源異常等でテレビ画面上の表示が乱れた場合は, 一度電源コードのプラグを抜き差ししてください。
 4. ご使用前にこの「取扱説明書」をよくお読みください。なお, この「取扱説明書」は大切に保管してください。
-

DE DATA EAST

2-31-12, KAMIOGI, SUGINAMI-KU, TOKYO "167"
PHONE(03)3392-4151 FAX(03)3392-2009 TELEX 2322124 "DATA J"

LM-50042

目 次

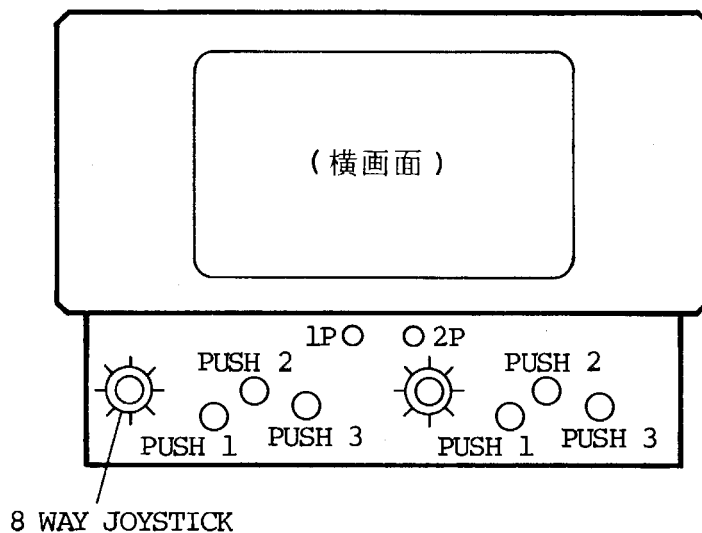
1. 設置の概要 P 1
2. ハーネスの接続 P 2
3. 電源容量 P 3
4. 使用条件 P 3
5. モニター P 3
6. 外 形 P 4
7. 標準接続例 P 5
8. モニターとの接続 P 6
9. スピーカーの接続例 P 6
10. ディップスイッチの説明 P 7

1. 設置の概要 / INSTALLATION

1-1 CRTモニター / CRT MONITOR

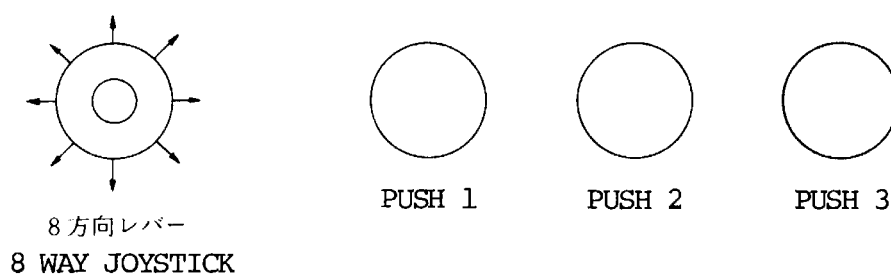
横画面 / HORIZONTAL SCREEN

1-2 設置例 / EXAMPLE OF CABINET



1-3 コントロールパネルの配置 / CONTROL PANEL

例 1



* 1 JOYSTICK …… 方向選択レバー / 8-WAYS JOYSTICK

PUSH 1 …… 左攻撃ボタン / L ATTACK

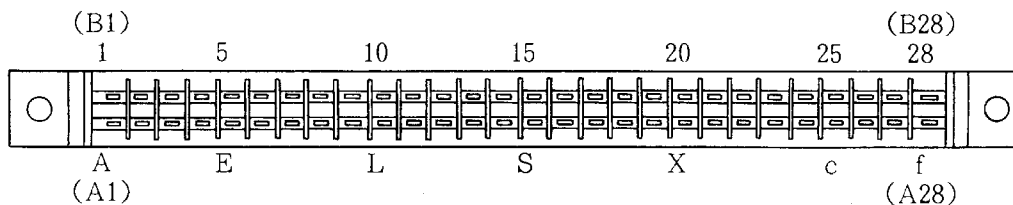
PUSH 2 …… 右攻撃ボタン / R ATTACK

PUSH 3 …… ジャンプボタン / JUMP

2. ハーネスの接続 / HARNESS CONNECTION

2-1 端子No.のふり方 / TERMINAL NUMBERING

コネクタ CR7E-56DA-3.96E (HRS) 3.96 mm Pitch
 CONNECTOR 1168-056-009 (KEL) 3.96 mm Pitch



2-2 エッジコネクタ端子の配列 / SIGNAL TO TERMINAL

半田面 SOLDER SIDE	端子番号 PIN #		部品名 PARTS SIDE
GND	A	1	GND
GND	B	2	GND
+5V	C	3	+5V
+5V	D	4	+5V
	E	5	
+12V	F	6	+12V
誤挿入防止キー MISTAKEN INPUT PREVENTION	H	7	誤挿入防止キー MISTAKEN INPUT PREVENTION
COIN COUNTER 2	J	8	COIN COUNTER 1
(GND)	K	9	(GND)
SPEAKER (-)	L	10	SPEAKER (+)
AUDIO (GND)	M	11	AUDIO (+)
VIDEO GREEN	N	12	VIDEO RED
VIDEO SYNC	P	13	VIDEO BLUE
SERVICE SWITCH	R	14	VIDEO GND
	S	15	
COIN SWITCH 2	T	16	COIN SWITCH 1
START SWITCH 2	U	17	START SWITCH 1
2P CONTROL 1 UP	V	18	1P CONTROL 1 UP
2P CONTROL 2 DOWN	W	19	1P CONTROL 2 DOWN
2P CONTROL 3 LEFT	X	20	1P CONTROL 3 LEFT
2P CONTROL 4 RIGHT	Y	21	1P CONTROL 4 RIGHT
2P CONTROL 5 PUSH 1	Z	22	1P CONTROL 5 PUSH 1
2P CONTROL 6 PUSH 2	a	23	1P CONTROL 6 PUSH 2
2P CONTROL 7 PUSH 3	b	24	1P CONTROL 7 PUSH 3
	c	25	
	d	26	
GND	e	27	GND
GND	f	28	GND

※JAMMA コネクタ表

3. 電源容量 / POWER SUPPLY

+5V	±5%	4.0A
+12V	+5%	1.0A

4. 使用条件 / OPERATION ENVIRONMENTS

	温度 TEMPERATURE	湿度 HUMIDITY
稼働時 OPERATION	5~35℃	20~80%
保存時 STORAGE	-15~65℃	10~90%

5. モニター / CRT MONITOR

5-1 色信号 R, G, B セパレート / COLOR SIGNALS R.G.B. SEPARATE

黒 / BLACK 0~+0.04V

映像信号 / IMAGE SIGNAL +0.04V~+4.5V

5-2 同期信号 コンポジット / SYNCHRONIZE SIGNAL COMPOSITE

0 0~+0.5V

1 +3V~+5V

5-3 画面サイズ / SCREEN IMAGE SIZE

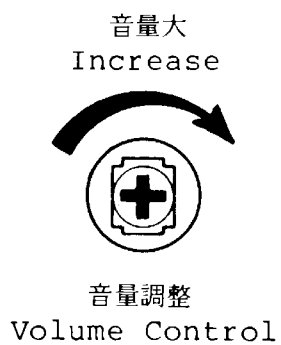
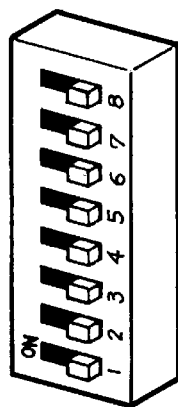
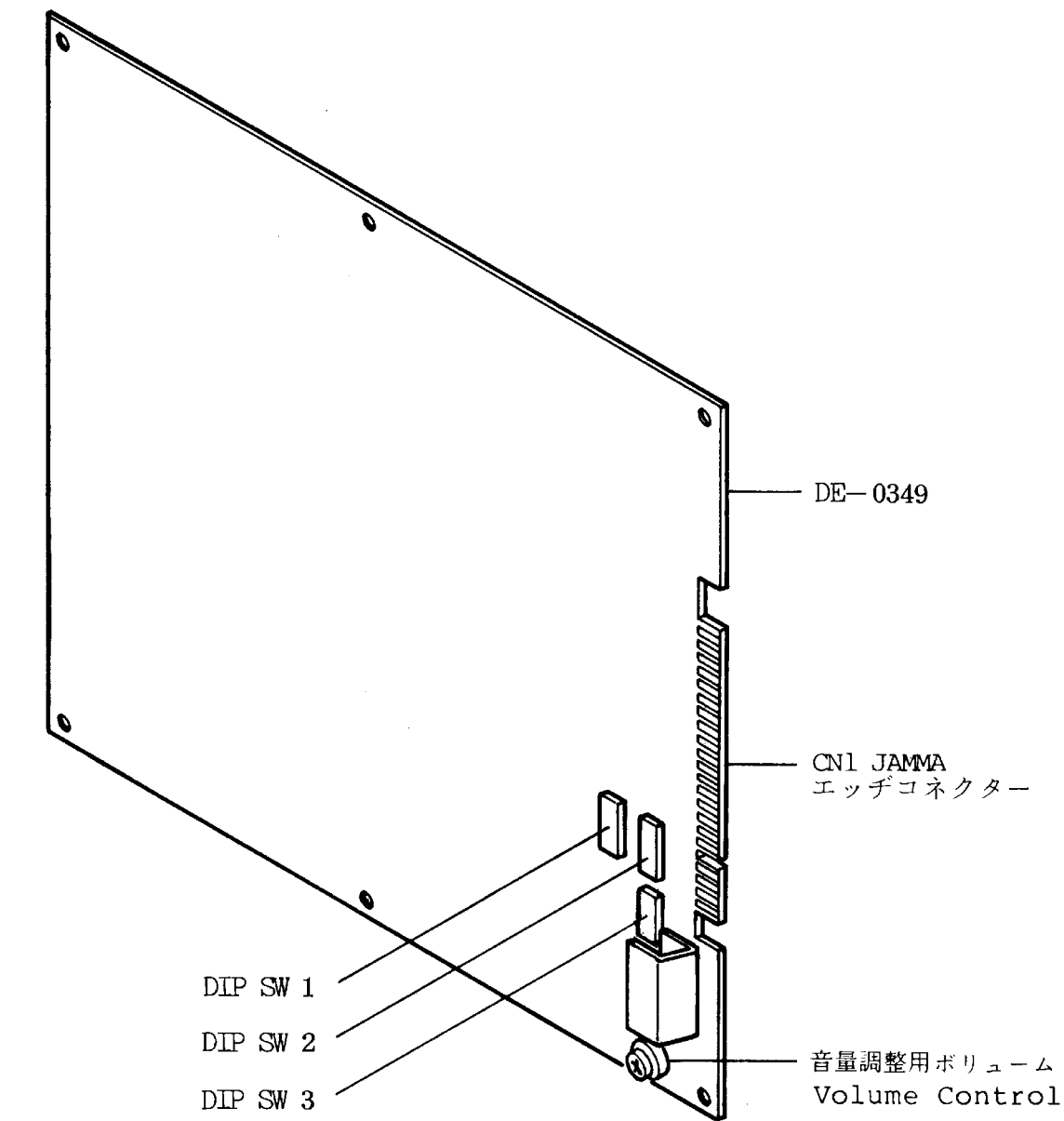
左右約10%画面サイズが縮みます。

モニターを調整し、拡大して下さい。

Image may be shrunk horizontally by 10%.
Adjust monitor to widen the screen image.

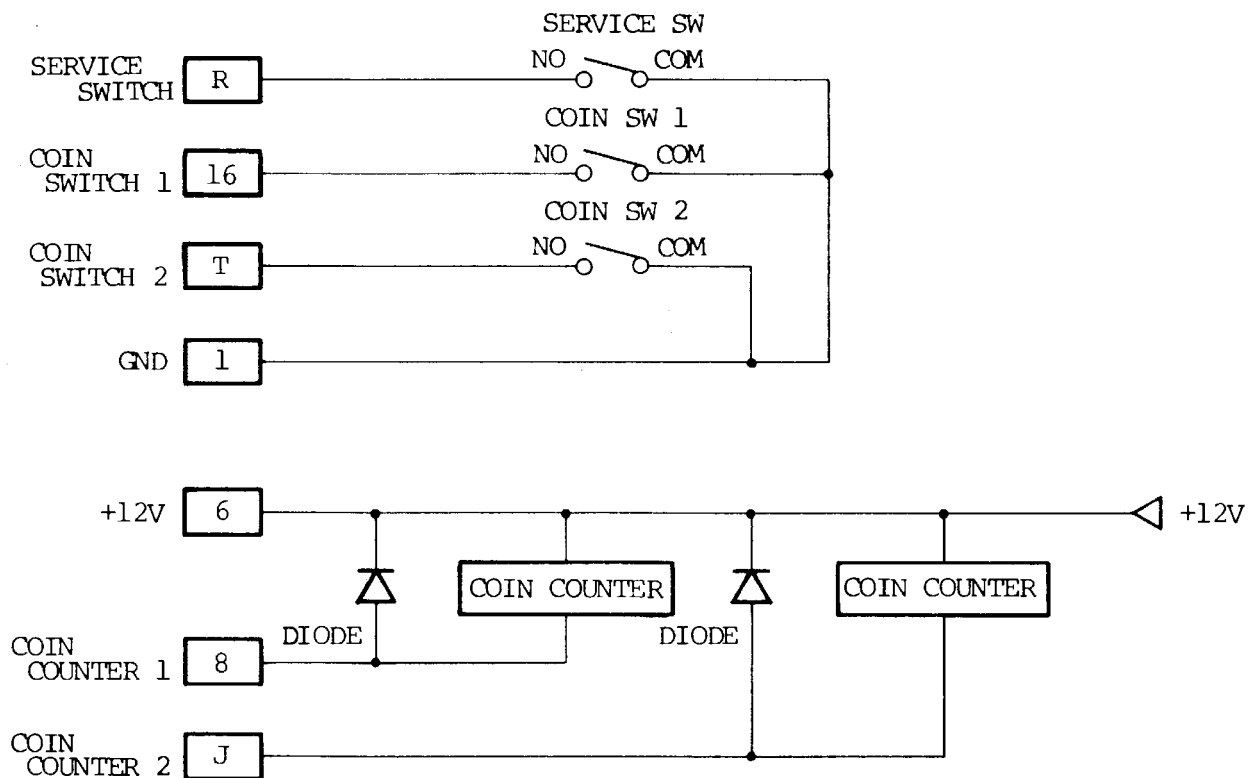
6. 外形 / DIMENSION

DE-0349 → 290mm X 365mm

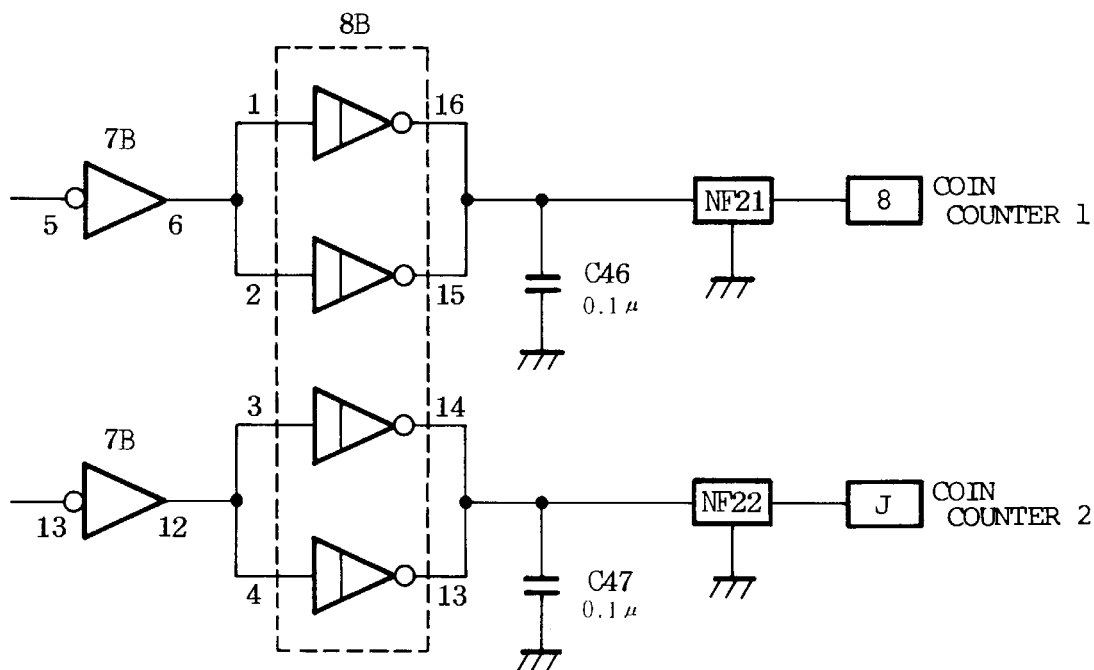


7. 標準接続例 / EXAMPLE OF STANDARD CONNECTION

7-1 コインスイッチの接続例 (2ヶ) / 2 COIN SWITCHES CAN BE INSTALLED



7-2 コインカウンタードライブ回路 / COIN COUNTER-DRIVE CIRCUIT



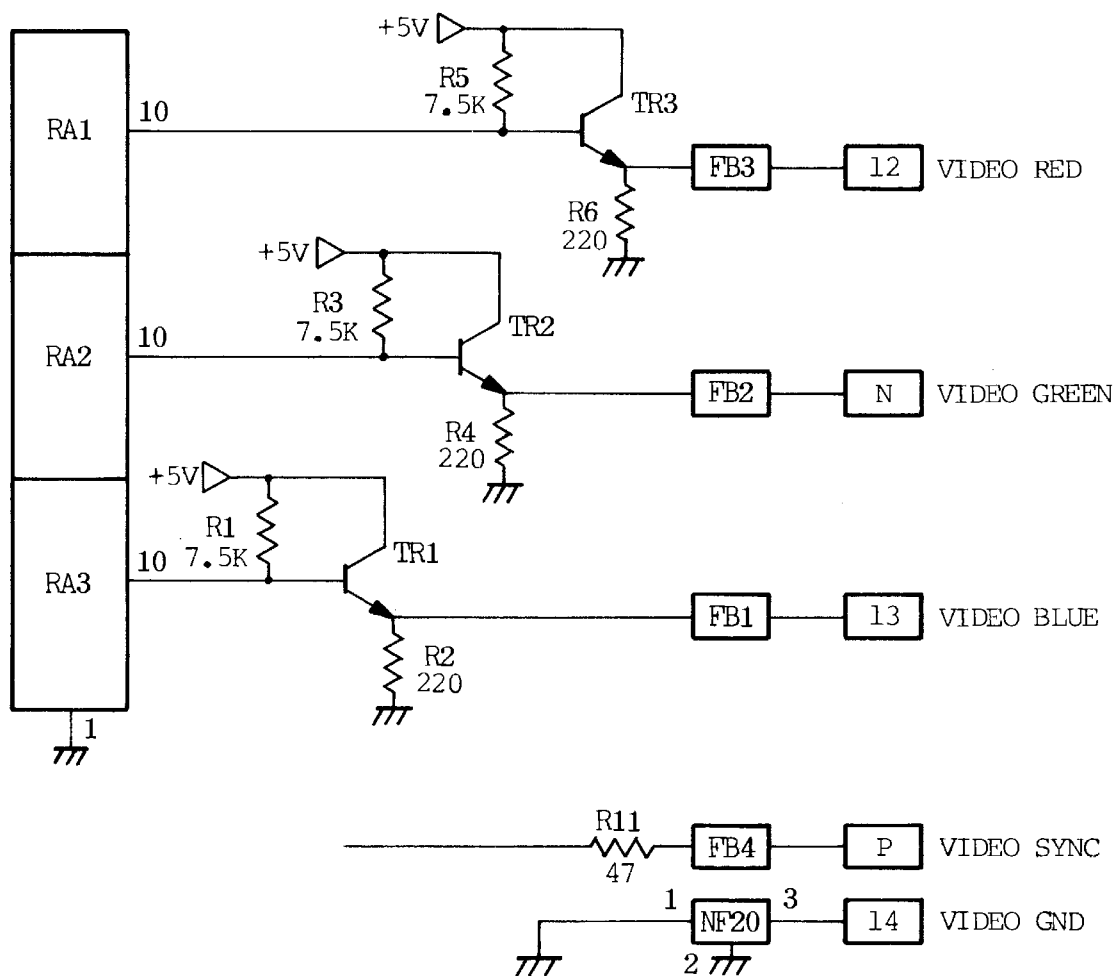
8. モニターとの接続 / MONITOR CONNECTION

モニターの各入力に +5V 系の同期信号が水平、垂直混合（コンポジット）のものがあります。

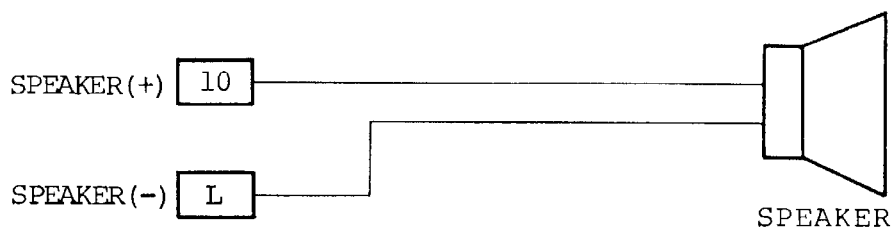
各信号の出力回路は、次のようになっております。

Monitor input composite signals - Horiz/Vert on +5V can be connected.

Circuit diagram of each signal shown below.



9. スピーカーの接続例 / SPEAKER



注) スピーカーの端子の片側をGNDに接続しないこと。

10. ディップスイッチの説明/DIP SWITCH SETTING

DIP SWITCH 1									
NO.	SETTING								REMARKS
1	OFF	ON	OFF	ON	OFF	ON	OFF	ON	COIN/CREDIT COIN-MECH(RIGHT)
2	OFF	OFF	ON	ON	OFF	OFF	ON	ON	
3	OFF	OFF	OFF	OFF	ON	ON	ON	ON	
	1COIN 1PLAY	1 2	1 3	1 4	1 5	1 6	2 1	3 1	
4	OFF	ON	OFF	ON	OFF	ON	OFF	ON	COIN/CREDIT COIN-MECH(LEFT)
5	OFF	OFF	ON	ON	OFF	OFF	ON	ON	
6	OFF	OFF	OFF	OFF	ON	ON	ON	ON	
	1COIN 1PLAY	1 2	1 3	1 4	1 5	1 6	2 1	3 1	
7	OFF				ON				画面ローテーション SCREEN ROTATION
	通常 NORMAL				反転 REVERSE				
8	OFF								取扱禁止 DON'T CHANGE

DIP SWITCH 2					
NO.	SETTING				REMARKS
1	OFF	ON	OFF	ON	持ち数 NUMBER OF LIVES
2	OFF	OFF	ON	ON	
	3	4	1	2	
3	OFF	ON	OFF	ON	ステージプレイタイム PLAY TIME OF STAGE
4	OFF	OFF	ON	ON	
	300	400	200	100	
5	OFF	ON	OFF	ON	プレイヤーライフ値 PLAYER'S LIFE VALUE
6	OFF	OFF	ON	ON	
	33	40	24	17	
7	OFF		ON		コンティニューの有無 CONTINUE MODE
	有 YES	無 NO			
8	OFF		ON		アイドル中サウンドの有無 ATTRACT MODE SOUND
	無 NO	有 YES			

DIP SWITCH 3					
NO.	SETTING				REMARKS
1	OFF	ON	OFF	ON	プレイヤー武器弾数の設定 NUMBER OF PLAYER'S BULLET
2	OFF	OFF	ON	ON	
	普通 NORMAL	やや多い MORE	やや少ない LESS	少ない LEAST	
3	OFF	ON	OFF	ON	敵移動設定 ENEMY'S SPEED
4	OFF	OFF	ON	ON	
	普通 NORMAL	遅い SLOW	やや早い QUICKER	早い QUICKEST	
5	OFF	ON	OFF	ON	敵ライフ値 ENEMY'S LIFE VALUE
6	OFF	OFF	ON	ON	
	普通 NORMAL	やや少ない LESS	やや多い MORE	多い MOST	
7	OFF		ON		敵武器速度 ENEMY'S WEAPON SPEED
	NORMAL	普通	QUICK	早い	
8	OFF		ON		ゲームオーバー時 演出メッセージ表示 GAME END'S SCREEN MESSAGE
	無 NO	有 YES			

MEMO



DE DATA EAST